

Bij de verwerking van de Leicon Parkband dient u de volgende adviezen in acht te nemen:

Ondergrond

De ondergrond waarop de elementen worden aangebracht dient te voldoen aan de volgende voorwaarden:

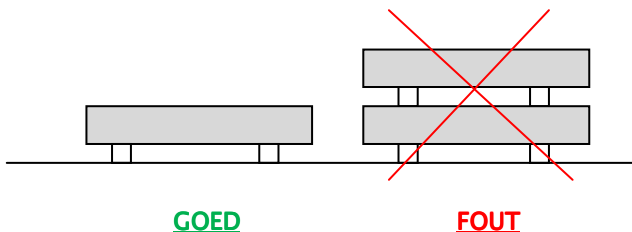
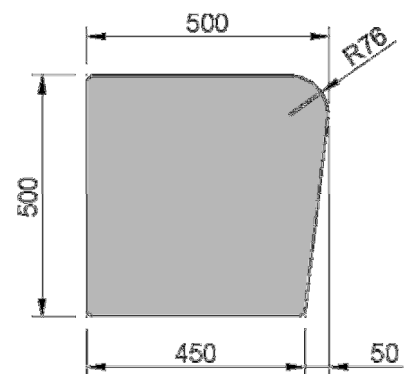
- beddingconstante: $k=70.000 \text{ kN/m}^3$;
- voor alle elementen zand - cement stabilisatie aanbrengen;

Hijsvoorziening

Voor het plaatsen van de Leicon Parkbanden dient gebruik gemaakt te worden van een klem met een lengte van minimaal 100 cm of een vacuümunit. In de elementen zijn geen afzonderlijke hijsvoorzieningen aangebracht.

Opslag

Voor tijdelijke opslag mogen de elementen **niet** worden gestapeld. Bij een slechte ondergrond eerst 2 baddingen neerleggen waarop het element geplaatst kan worden.



Legadvies

- De Leicon Parkbanden zijn met circa 8 mm voeg aan te brengen ten behoeve van een juiste maatvoering en ter voorkoming van beschadigingen door het uitzetten of krimpen van het materiaal als gevolg van temperatuurwisselingen.
- Alle lengtematen van de banden zijn exclusief circa 8 mm voeg
- Onderlinge hoogteverschillen in het lengteprofiel dienen te worden vermeden.

Voegafdichting

Indien de voegen dienen te worden afgedicht, adviseren wij deze te laten uitvoeren door een erkend gespecialiseerd bedrijf in het behandelen en afdichten van voegen. Referenties zijn bij Leicon opvraagbaar.

versie def hr/01.2016

