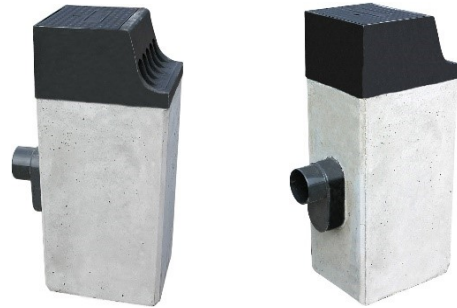


Leicon Busperron Kolk

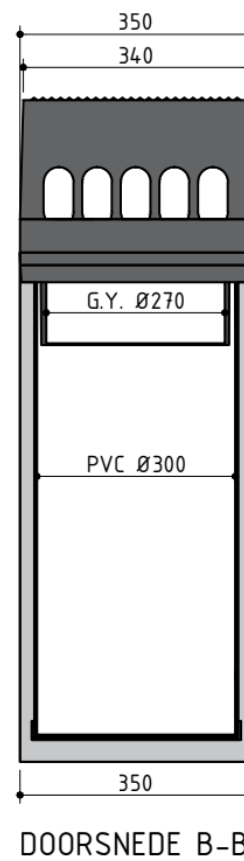
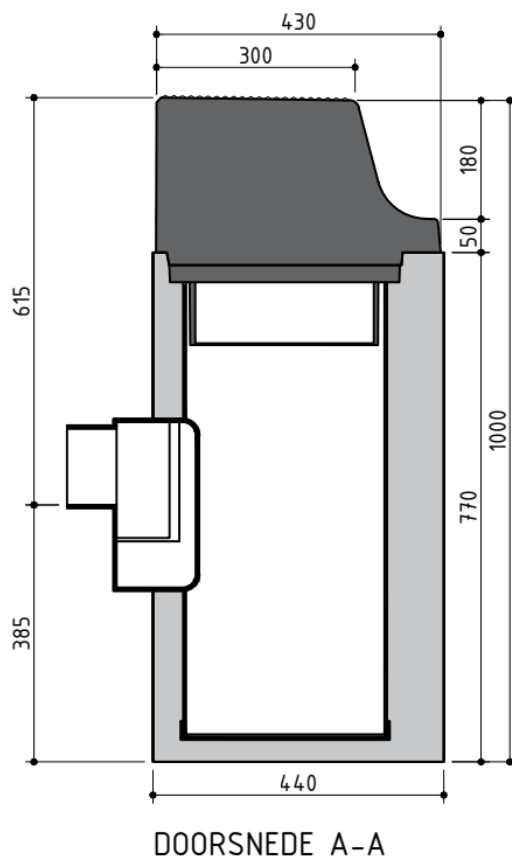


Toepassing

De Busperron kolk heeft een speciaal profiel ten behoeve van afwatering in een busperron en kan toegepast worden in combinatie met Leicon Busperron Banden of GX elementen.

Uitvoering

- Gietijzeren kolk-kop (zwart gelakt), verankerd aan onderbak van PVC \varnothing 300 mm (klasse Y) in betonschacht;
- Verkeersklasse C250, volgens NEN-EN 124;
- Betonkwaliteit C35/45;
- Milieuklasse XF4;
- Uitlaat \varnothing 125 mm;
- Afmeting (bxdxh) = 350x430x1000 mm;
- Gewicht 190 kg;
- Uitvoering met of zonder vergrendeling.



Voegafdichting

Wij adviseren de voegafdichting te laten uitvoeren door een erkend gespecialiseerd bedrijf in het behandelen en afdichten van voegen.

(Referenties bij Leicon opvraagbaar.)

Algemeen

De voegafdichting bestaat uit een 2-tal onderdelen:

- Het klemmend aanbrengen van een opencellige rugvulling om de juiste hoeveelheid kit te kunnen gebruiken.
- Het vullen van de voeg met een elastische kit om de thermische belasting van de elementen op te vangen en het voorkomen van onkruidgroei.

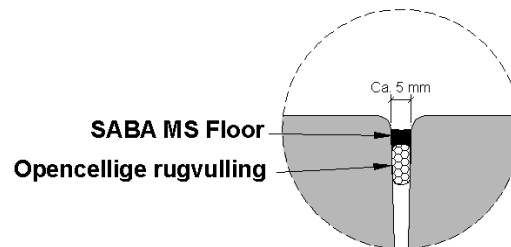
Producten

- Opencellige rugvulling;
- SABA Primer H17, een voorbehandelingsmiddel;
- SABA MS Floor, een 1 componenten elastische kit op basis van MS-Polymeer. Deze kit koppelt een goede elasticiteit, nodig voor de thermische belasting, aan een hoge slijtvastheid en duurzaamheid.

Werkwijze voegafdichting

- De voegen schoonmaken en ontdoen van losse delen, stof, vuil, etc.;
- Controleren dat de hechtvlakken schoon en droog zijn;
- De hechtvlakken van de kit voorbehandelen met SABA Primer H17;
- Na droging van de primer, de opencellige rugvulling klemmend aanbrengen;
- De voeg vullen met SABA MS Floor in de juiste breedte–diepte verhouding;
- De kit zodanig aanbrengen dat er een directe hechting plaatsvindt;
- Kit afwerken met een sterk verdunde synthetische pH neutrale zeep met behulp van een passende houten spatel.

Detailtekening voeg



Maatvoering voeg

De kitvoeg moet in de juiste verhouding gedimensioneerd worden, d.w.z.: de breedte – diepte verhouding van de kit moet zijn:

$D = B/3 + 6 \text{ mm}$. Hierbij is D de diepte van de kitvoeg en B de breedte.