

**OPMERKINGEN:**  
 - maten in mm, tenzij anders vermeld  
 - peilmaten in meters t.o.v. N.A.P., tenzij anders vermeld

---

Aantal elementen: ... stuks  
 Afmetingen elementen: 1500x700x200/400mm  
 Kleur: Grijs  
 Gewicht element: ca. 755kg  
 Befonkwaliteit: C55/67, ongewapend  
 Milieuklasse: XF4

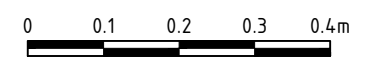
---

**Artikelnr: 3490.....**


ZIJAANZICHT

VOORAANZICHT

BOVENAANZICHT



DEFINITIEF

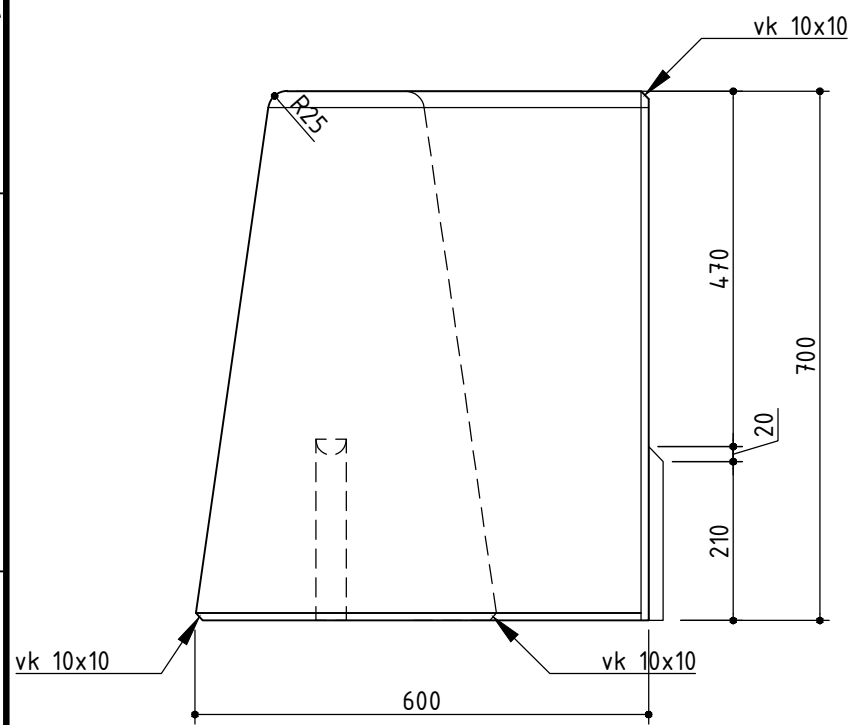
|  |               |                                      |
|--|---------------|--------------------------------------|
| <br>LEICON<br>VERKEERSGELEIDING | Artikel :     | Perkband                             |
|  | Omschrijving: | recht 20/40x70<br>Lengte 50 tm 150cm |
| Getekend :   | A. Hoogsteen  | Artikel - bladnr.                    |
| Datum :  | 24-01-2020    | 3490                                 |
| Revisie :  |               | 1                                    |
| Formaat :  | A3            | /2                                   |
| Schaal :   | 1:10          | -ontwerptekening-                    |
| Leicon, tel.:0521-524 224, www.leicon.nl   |               | Copyright © 2020, Leicon, Steenwijk  |

**OPMERKINGEN:**

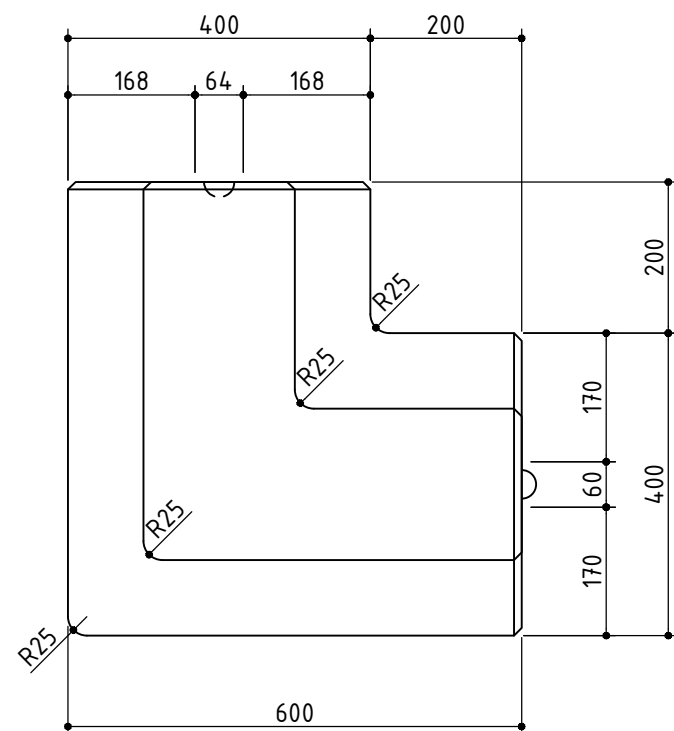
- maten in mm, tenzij anders vermeld
- peilmaten in meters t.o.v. N.A.P., tenzij anders vermeld

Aantal elementen: ... stuks  
Afmetingen elementen: 600/600x700x200/400mm  
Kleur: Grijs  
Gewicht element: ca. 405kg  
Betonkwaliteit: C55/67, gewapend  
Milieuklasse: XF4

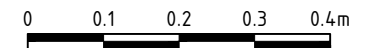
**Artikelnr: 349065001093**




**ZIJAANZICHT**



**BOVENAANZICHT**



**DEFINITIEF**

|   |               |                                     |
|---|---------------|-------------------------------------|
|  | Artikel :     | Perkband                            |
|   | Omschrijving: | hoek 90 20/40x70<br>Lengte 60/60cm  |
| Getekend :  | A. Hoogsteen  | Artikel - bladnr.                   |
| Datum :   | 24-01-2020    | 3490                                |
| Revisie :   |               | 2                                   |
| Formaat :   | A3            | /2                                  |
| Schaal :  | 1:10          | -ontwerptekening-                   |
| Leicon, tel.:0521-524 224, www.leicon.nl  |               | Copyright © 2020, Leicon, Steenwijk |