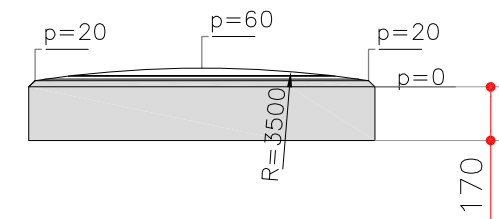
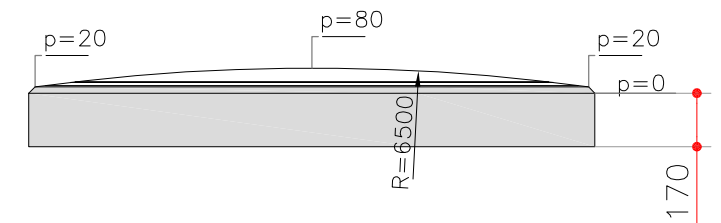


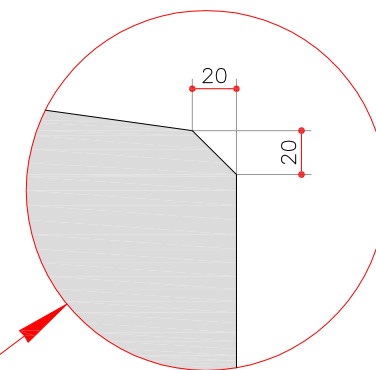
Principedetail overrijdbare druppel



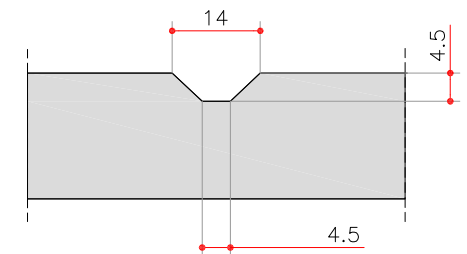
Doorsnede X''-X''



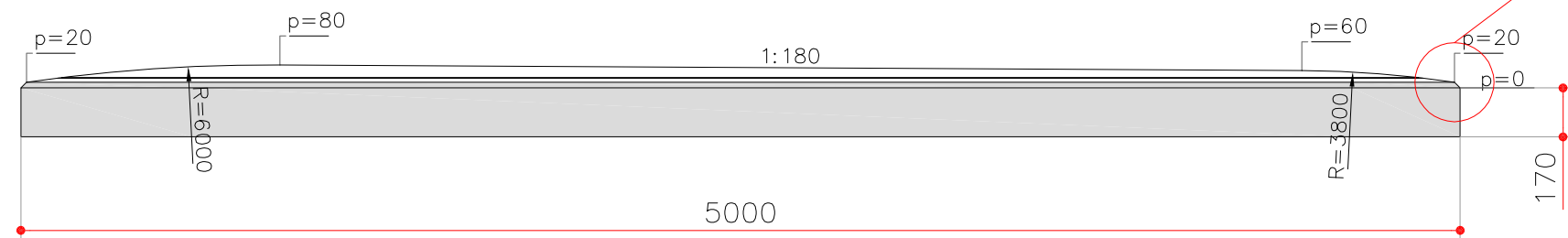
Doorsnede X'-X'




Detail rand



Detail voeg



Lengteprofiel over druppel

	Project:	
	Product:	Overrijdbare druppel
Getekend :	DH	Groep - bladnr. 328 1 --vormtekening--
Datum :	09-07-2015	
Revisie A :	17-08-2015	
Schaal :	A3-L	
Leicon , tel.:0521 - 52 42 24, www.leicon.nl Copyright © 2015, Leicon, Steenwijk		